

RRC RADIO REMOTE CONTROL HANDHELD TRANSMITTER

H02+
H04+
H12+



ISTRUZIONI ORIGINALI
ORIGINAL INSTRUCTIONS

IT	Manuale d'uso	TRASMETTITORE PALMARE RRC	Pag. 4
EN	User manual	RRC HANDHELD TRANSMITTER	Pag. 6
FR	Mode d'emploi	EMETTEUR PORTABLE RRC	Pag. 8
DE	Benutzerhandbuch	RRC / HANDFUNKSENDER	Seit. 10
ES	Manual de uso	TRANSMISOR PORTÁTIL RRC	Pág. 12
PT	Manual do usuário	TRANSMISSOR PORTÁTIL RRC	Pág. 14
SE	Bruksanvisning	BÄRBAR RRC SÄNDARE	Sid. 16
NL	Gebruikers handleiding	RRC HANDZENDER	Pag. 18

IT

- Pag. 4** CARATTERISTICHE E INSTALLAZIONE - applicazione adesivi
FUNZIONAMENTO - alimentazione - abilitazione - stato di funzionamento
- Pag. 5** FUNZIONAMENTO / MANUTENZIONE - retroilluminazione - disabilitazione del trasmettitore - segnalazione batteria scarica - sostituzione delle batterie - MANUTENZIONE / DATI TECNICI

EN

- Pg. 6** CHARACTERISTICS AND INSTALLATION - applying labels
OPERATION - power supply - enabling - operation status
- Pg. 7** OPERATION / MAINTENANCE - backlight - Disabling the transmitter - Low battery signal - battery replacement - MAINTENANCE / TECHNICAL DATA

FR

- P. 8** CARACTÉRISTIQUES ET INSTALLATION - application des adhesifs
FONCTIONNEMENT - alimentaton - activation - etat de fonctionnement
- P. 9** FONCTIONNEMENT / ENTRETIEN - retro-eclairage - désactivation de l'émetteur - signalisation de batterie déchargée - remplacement de la batterie
ENTRETIEN / CARACTÉRISTIQUES TECHNIQUES

DE

- S. 10** EIGENSCHAFTEN UND INSTALLATION - anbringen der Aufkleber
BETRIEB - Versorgung - Freigabe - Betriebszustand
- S. 11** BETRIEB / WARTUNG - Hintergrundbeleuchtung - Deaktivierung des Sendegeräts - Anzeige für entladene Batterie - Batteriewechsel
WARTUNG / TECHNISCHE DATEN

ES

- Pág.12** CARACTERÍSTICAS E INSTALACIÓN - aplicación de adhesivos
FUNCIONAMIENTO - alimentación - habilitación - estado de funcionamiento
- Pág.13** FUNCIONAMIENTO / MANTENIMIENTO - retroiluminación - deshabilitación del transmisor - señalización batería descargada - sustitución de las baterías
MANTENIMIENTO / ESPECIFICACIONES TÉCNICAS

PT

- Pág. 14** CARACTERÍSTICAS E INSTALAÇÃO - aplicação de adesivos
FUNCIONAMENTO - alimentação - habilitação - estado de funcionamento
- Pág. 15** FUNCIONAMENTO / MANUTENÇÃO - retroiluminação - desabilitação do transmissor - Sinalização de pilha descarregada - substituição da pilha
MANUTENÇÃO / DADOS TÉCNICOS

SE

- Sid. 16** EGENSKAPER OCH INSTALLATION - applikation av klistermärken
FUNKTION - Energiförsörjning - Aktivering - Driftstatus
- Sid. 17** FUNKTION / UNDERHÅLLSARBETE - bakgrundsbelysning - Disaktivering av sändaren - Batterivarning - batteribytest
UNDERHÅLLSARBETE / TEKNISKA EGENSKAPER

NL

- S. 18** KENMERKEN EN INSTALLATIE - zelfklevers aanbrengen
WERKING - voeding - activering - werkingsstatus
- S. 19** WERKING / ONDERHOUD - achtergrondverlichting - deactivering van de zender - signalering lege batterij - vervanging van de batterij
ONDERHOUD / TECHNISCHE KENMERKEN

Dimensioni - Pag.20 / **Dimensions** - Pg.20 / **Dimensions** - P.20 / **Abmessungen** - S.20 / **Dimensiones** - Pág.20 / **Dimensões** - Pág.20 / **Dimensioner** - Sid.20 / **Afmetingen** - S.20

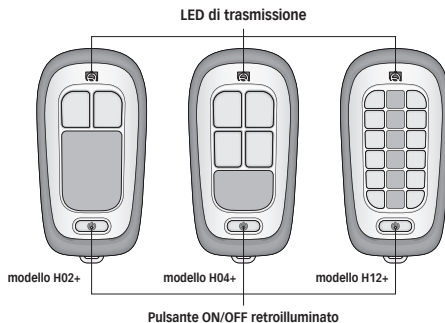


Il trasmettitore radio palmare RRC è un dispositivo, abbinato ad un ricevitore radio RRC, atto a comandare il funzionamento di apparati o accessori installati su imbarcazioni da diporto.

⚠ Il sistema radio RRC è un comando radio generico il cui mancato funzionamento non deve procurare danni a persone, animali e cose.

I vantaggi che il trasmettitore radio palmare RRC offre sono:

- Funzionamento gestito da microcontrollore
- Funzionamento in un ampio intervallo di temperature ambiente (da -20°C a +50°C)
- Modulazione FSK e frequenza portante 869.8 MHz
- Indicazione tramite LED dello stato di funzionamento, batteria scarica e feedback di trasmissione
- Possibilità di comandare più ricevitori con lo stesso trasmettitore
- Due funzioni attivabili contemporaneamente
- IP67
- Galleggiante
- Utilizzabile anche con batterie ricaricabili
- Retroilluminazione della tastiera tramite diodi LED



INSTALLAZIONE

⚠ **PRIMA DI UTILIZZARE IL TRASMETTITORE RADIO, LEGGERE ATTENTAMENTE IL PRESENTE MANUALE D'USO. IN CASO DI DUBBI CONTATTARE IL RIVENDITORE O IL SERVIZIO CLIENTI QUICK®.**

☞ In caso di discordanze o eventuali errori tra il testo tradotto e quello originario in italiano, fare riferimento al testo italiano o inglese.

☞ Questo dispositivo è stato progettato e realizzato per essere utilizzato su imbarcazioni da diporto. Non è consentito un utilizzo differente senza autorizzazione scritta da parte della società Quick®.

Il trasmettitore radio palmare RRC è stato progettato e realizzato per gli scopi descritti in questo manuale d'uso. La società Quick® non si assume alcuna responsabilità per danni diretti o indiretti causati da un uso improprio del comando radio, da una errata installazione o da possibili errori presenti in questo manuale.

LA CONFEZIONE CONTIENE: trasmettitore radio palmare con batterie installate - guscio - adesivi (mod. H12+) - lanyard - condizioni di garanzia - il presente manuale di installazione ed uso.

APPLICAZIONE ADESIVI (MODELLO H12+)

- Pulire le apposite superfici con un panno morbido inumidito di acqua.
- Scegliere l'adesivo da posizionare sulla superficie pulita in precedenza.
- Sistemare l'adesivo nell'apposita sede, accertarsi che sia posizionato correttamente, quindi premere l'adesivo sulla superficie per almeno 5 secondi.



AVVERTENZA

Si consiglia di non applicare gli adesivi con temperatura inferiore a 10°C.



⚠ **ATTENZIONE:** il trasmettitore va programmato nella memoria del ricevitore. Seguire la procedura indicata nel manuale d'uso del ricevitore.

Alimentazione

Il trasmettitore palmare è alimentato tramite 3 batterie AAA alcaline o ricaricabili. Per la sostituzione vedere il paragrafo SOSTITUZIONE DELLE BATTERIE.

Abilitazione

Il trasmettitore palmare si abilita mantenendo premuto il pulsante ON/OFF. Alla sua pressione inizia a lampeggiare con cadenza regolare per poi passare ad un lampeggio veloce. Rilasciandolo rimarrà acceso per 3 secondi per poi mostrare, con un lampeggio breve, lo stato di avvenuta abilitazione.

Se il pulsante ON/OFF viene rilasciato prima che lampeggi velocemente il trasmettitore non si abiliterà e ritornerà spento.

Stato di funzionamento

Durante la pressione di un qualsiasi tasto il LED di trasmissione, di colore blu, lampeggia velocemente a segnalare l'avvenuta trasmissione. Si possono premere fino a due tasti contemporaneamente mentre la pressione contemporanea di 3 o più tasti comporta l'annullamento della trasmissione (LED di trasmissione spento).

Ad ogni tasto premuto corrisponderà l'attivazione di un relè sul ricevitore (vedi manuale ricevitore radio RRC) che rimarrà attivo fino al rilascio del tasto.



RETROILLUMINAZIONE

Al termine della procedura di abilitazione la retroilluminazione della tastiera sarà accesa, in contemporanea all'accensione del tasto ON/OFF per poi spegnersi. Si riaccenderà, per un breve periodo, al rilascio di un qualsiasi tasto, o combinazione di 2 tasti. Può essere accesa anche in modo manuale, senza premere tasti, premendo e rilasciando rapidamente il pulsante ON/OFF.

Disabilitazione del trasmettitore

La disabilitazione del trasmettitore, che si trova nello stato di funzionamento, può avvenire in modo automatico e in modo manuale.

Modo automatico: se entro 10 minuti non sono premuti tasti o il tasto ON/OFF (per l'accensione della retroilluminazione), il trasmettitore si disabilita e il tasto ON/OFF si spegne.

Modo manuale: il trasmettitore può essere disabilitato anche manualmente senza attendere i 10 minuti. Mantenere premuto il pulsante ON/OFF che passerà da sempre acceso a spento. Se il pulsante viene rilasciato prima che esso sia spento il trasmettitore non si disabilita.

Segnalazione batteria scarica

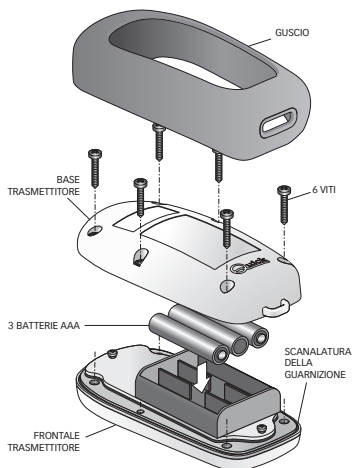
Si consiglia la sostituzione della batteria in tempi brevi se durante lo stato di funzionamento il colore del LED di trasmissione è rosso. Il tempo di autonomia residua dipende dal tipo e dalla qualità della batteria usata.

Sostituzione delle batterie - MODELLI H02+/H04+/H12+

ATTENZIONE: prima di operare sul trasmettitore assicurarsi che il ricevitore radio RRC non sia alimentato. Una pressione involontaria di un tasto potrebbe azionare il corrispondente utilizzatore creando situazioni di pericolo.

- Estrarre il trasmettitore dal guscio.
- Rimuovere la base del trasmettitore svitando le sei viti con un cacciavite a stella.
- Rimuovere le batterie dal porta batteria.
- Inserire le nuove batterie (del tipo indicato nelle caratteristiche tecniche) ponendo attenzione alla loro polarità.
- Richiudere controllando il corretto appoggio della base del trasmettitore nella scanalatura della guarnizione posta sul frontale del trasmettitore in modo da ripristinare la tenuta.
- Riavvitare le sei viti.
- Reinserire il guscio.

ATTENZIONE: verificare, una volta richiuso, il corretto funzionamento del trasmettitore.



MANUTENZIONE

Il trasmettitore radio palmare RRC non richiede una particolare manutenzione. Per la sua pulizia utilizzare un panno morbido inumidito d'acqua. Non utilizzare prodotti chimici o abrasivi.

CARATTERISTICHE TECNICHE

MODELLI	H02+	H04+	H12+
CARATTERISTICHE DI INGRESSO			
Alimentazione	3 Batterie AAA alcaline o ricaricabili NiMH		
Assorbimento in trasmissione	16 mA		
CARATTERISTICHE DEL TRASMETTITORE			
Numero tasti	2	4	12
Frequenza portante	869.8 MHz		
Modulazione	FSK		
Conforme alla direttiva	2014/53/EU (RED)		
CARATTERISTICHE GENERALI			
Temperatura operativa	da -20°C a +50°C		
Dimensioni (L x A x P)	119 x 61 x 35 mm		
Peso (comprensivo di batterie e guscio)	144 g		
Grado di protezione	IP 67		

QUICK® SI RISERVA IL DIRITTO DI APPORTARE MODIFICHE ALLE CARATTERISTICHE TECNICHE DELL'APPARECCHIO E AL CONTENUTO DI QUESTO MANUALE SENZA ALCUN PREAVVISO.

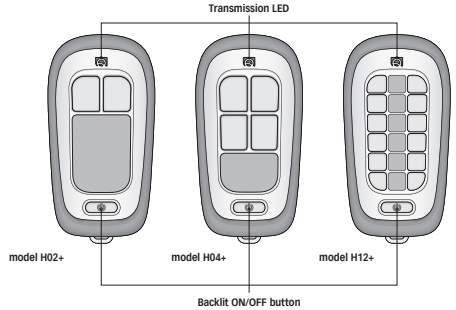


The RRC radio transmitter is a device which combined with a RRC radio receiver is used to control operation of devices or accessories installed on recreational crafts.

⚠ The RRC radio system is a generic radio control whose failed operation must not cause damage to people, animals or property.

The advantages offered by the RRC hand held radio transmitter are:

- Microcontroller-operated functions.
- Operating temperatures from -20°C to +50°C.
- FSK modulation and carrier frequency 869.8 MHz.
- LED indication of operational status, low battery and transmission feedback.
- Possibility to control more receivers with one transmitter.
- Two functions can be activated at the same time.
- IP67.
- Floating.
- Also working with rechargeable batteries.
- Keyboard backlighting by means of LEDs.



INSTALLATION

⚠ **BEFORE USING THE RADIO TRANSMITTER, CAREFULLY READ THIS USER MANUAL. IN CASE OF DOUBTS PLEASE CONTACT THE RETAILER OR QUICK® CUSTOMER SERVICE.**

👉 In case of discordance or errors in translation between the translated version and the original text in the Italian language, reference will be made to the Italian or English text.

👉 This device was designed and constructed for use on recreational crafts. Other forms of use are not permitted without written authorization from the company Quick®.

The RRC handheld radio transmitter has been designed and manufactured for the purposes described in this user manual. Quick® is not liable for direct or indirect damages caused by an improper use of the radio control, due to an incorrect installation or errors possibly present in this manual.

THE PACKAGE CONTAINS: handheld radio transmitter with batteries included - protective case - labels (mod. H12+) - lanyard - conditions of warranty - the present manual of installation and use.


APPLYING LABELS (H12+ MODEL)

- Use a soft cloth moistened with water to clean the proper surfaces.
- Choose the label to be positioned on the previously cleaned surface.
- Set the label into its seat, make sure that it is positioned correctly, and then press the label against the surface for at least 5 seconds.



CAUTION

Applying the label is **not recommended** if transmitter surface temperature is under 10°C.



⚠ **WARNING:** the transmitter needs to be programmed in the receiver's memory. To do this, follow the procedure shown in the receiver's user manual.

Power supply

The handheld transmitter is powered using 3 AAA alkaline or rechargeable batteries. To replace them, see the BATTERY REPLACEMENT paragraph.

Enabling

The handheld transmitter is enabled by keeping the ON/OFF button pressed. When pressed, it starts to flash regularly and then starts flashing more quickly. After it is released, it remains on for 3 seconds and then, by means of a short flashing, it shows that enabling has taken place. If the ON/OFF button is released before it flashes quickly, the transmitter is not enabled and is off again.

Operational status

While pressing any key the blue transmission LED flashes quickly and signals that transmission has taken place. It is possible to press up to two keys at the same time, while pressing 3 or more keys simultaneously cancels transmission (transmission LED switched off). Each key pressed corresponds to the activation of a relay on the receiver (see RRC radio receiver manual), which will stay active as long as the key isn't released.



BACKLIGHT

Once the enabling procedure is complete, the keyboard backlight is on, along with the ON/OFF key, and then it turns off. It switches on again for a short amount of time when any key, or a 2 key combination, is released. It can also be turned on manually, without pressing any key, by quickly pressing and releasing the ON/OFF button.

Disabling the transmitter

Disabling a transmitter that is in operational status can take place automatically and manually.

Automatic mode: the transmitter is disabled, and the ON/OFF key switches off, when neither a key nor the ON/OFF button (to switch on the back light) are pressed for 10 minutes.

Manual mode: the transmitter can also be disabled manually, without waiting 10 minutes. Keep the ON/OFF key pressed and it will pass from continuously on to off. If the button is released before it turns off, the transmitter will not be disabled.

Low battery signal

It is recommended to replace the battery within a short period of time if the transmission LED is red during operation. The residual autonomy time depends on the type and quality of the battery used.

Battery replacement - MODELS H02+/H04+/H12+

⚠ WARNING: before operating on the transmitter, make sure that the RRC radio receiver is not powered. Accidentally pressing a key may activate the corresponding device and create a dangerous situation.

- Remove the transmitter from the protective case.
- Remove the transmitter base by unscrewing the six screws using a Phillips screwdriver.
- Remove the batteries from the battery holder.
- Insert the new batteries (the type indicated in the technical characteristics) paying attention to their polarity.
- Close it checking that the transmitter base sits correctly in the gasket groove, located on the front of the transmitter, in order to restore the seal.
- Tighten the six screws.
- Re-insert the protective case.

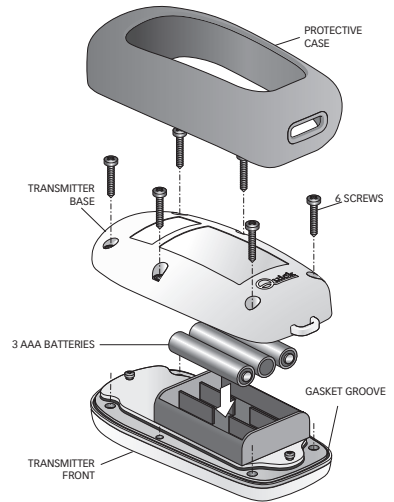
⚠ WARNING: once closed, verify that the transmitter is operating correctly.

MAINTENANCE

The RRC handheld radio transmitter does not require particular maintenance. Use a soft cloth moistened with water when cleaning it. Do not use chemical or abrasive products.

TECHNICAL DATA

MODELS	H02+	H04+	H12+
INPUT CHARACTERISTICS			
Power supply	3 AAA alkaline or NiMH rechargeable batteries		
Absorption during transmission	16 mA		
CHARACTERISTICS OF THE TRANSMITTER			
Number of keys	2	4	12
Carrier frequency	869.8 MHz		
Modulation	FSK		
Compliant with directive	2014/53/EU (RED)		
GENERAL			
Operating temperature	from -20°C to +50°C		
Dimensions (W x H x D)	119 x 61 x 35 mm		
Weight (including batteries and protective case)	144 g		
Degree of protection	IP 67		



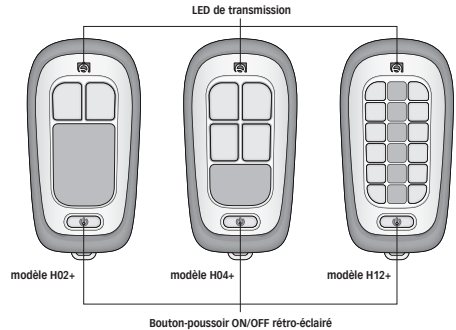


L'émetteur radio portable RRC est un dispositif, associé à un récepteur radio RRC, apte à commander le fonctionnement des appareils ou des accessoires installés sur les bateaux de plaisance.

⚠ Le système radio RRC est une commande radio générale dont le dysfonctionnement ne doit pas provoquer de dommages aux personnes, aux animaux et aux choses.

Les avantages offerts par l'émetteur radio portable RRC sont:

- Fonctionnement géré par un microcontrôleur.
- Large gamme de températures de service (de -20°C à +50°C).
- Modulation FSK et fréquence de l'onde porteuse 869.8 MHZ.
- L'indication par une LED de l'état de fonctionnement, batteries déchargée et feedback de transmission.
- La possibilité de commander plusieurs récepteurs avec le même émetteur.
- Deux fonctions pouvant être activées simultanément.
- IP67.
- Flottant.
- La possibilité d'être utilisé également avec des batteries rechargeables.
- Le rétro-éclairage du clavier à l'aide des diodes LED.



INSTALLATION

⚠ **AVANT D'UTILISER L'EMETTEUR RADIO, LIRE ATTENTIVEMENT LE PRESENT MODE D'EMPLOI. EN CAS DE DOUTES, CONTACTER LE REVENDEUR OU LE SERVICE CLIENTS QUICK®.**

- ☞ En cas de discordances ou d'erreurs éventuelles entre la traduction et le texte original en italien, se référer au texte italien ou anglais.
- ☞ Ce dispositif a été conçu et réalisé pour être utilisé sur des bateaux de plaisance. Tout autre emploi est interdit sans autorisation écrite de la société Quick®.

L'émetteur radio portable a été conçu et réalisé pour les objectifs indiqués dans ce mode d'emploi. La société Quick® n'assume aucune responsabilité pour les dommages directs ou indirects provoqués par un usage impropre de la commande radio, une installation erronée ou par des erreurs éventuelles contenues dans ce mode d'emploi.

L'EMBALLAGE CONTIENT: emetteur radio portable avec batteries installées - calotte - adhésifs (mod. H12+) - lanyard - conditions de garantie - le mode d'installation et d'emploi.

APPLICATION DES ADHESIFS (MODELE H12+)

- Nettoyer les surfaces à l'aide d'un chiffon souple humide.
- Choisir l'adhésif à placer sur la surface précédemment nettoyée au préalable.
- Ranger l'adhésif dans le lieu prévu à cet effet, s'assurer qu'il est placé correctement, puis presser la surface pendant au moins 5 secondes.



AVERTISSEMENT

L'application de l'adhésif est déconseillée si la température de la surface de l'émetteur est inférieure à 10°C.



⚠ **ATTENTION:** l'émetteur doit être programmé dans la mémoire du récepteur. Suivre la procédure indiquée dans le mode d'emploi du récepteur.

Alimentation

L'émetteur portable est alimenté par 3 batteries AAA alcalines ou rechargeables. Pour les remplacer voir au paragraphe REMPLACEMENT DE LA BATTERIE.

Activation

L'émetteur portable s'active en tenant pressé le bouton-poussoir ON/OFF. Au moment de la pression, il commence à clignoter à un rythme régulier puis passe à un clignotement rapide. Quand il est lâché il restera allumé pendant 3 secondes, et montrera, à l'aide d'un bref clignotement, que l'activation a eu lieu.

Si le bouton-poussoir ON/OFF est lâché avant de clignoter rapidement, l'émetteur ne s'activera pas et s'éteindra.

Etat de fonctionnement

Durant la pression de n'importe quelle touche, la LED de transmission, de couleur bleu, clignote rapidement pour signaler que la transmission a eu lieu. Il est possible de presser simultanément un maximum de deux touches, tandis que la pression simultanée de 3 touches ou plus comporte l'annulation de la transmission (LED de transmission éteinte).

A chaque touche pressée correspondra l'activation d'un relais sur le récepteur (voir le mode d'emploi du récepteur radio RRC) qui sera actif jusqu'au relâchement de la touche même.



RETRO-ECLAIRAGE

Au terme de la procédure d'activation, le rétro-éclairage du clavier sera allumé, au même moment que l'allumage de la touche ON/OFF, puis il s'éteindra. Il se rallumera, brièvement, au moment où l'on lâche une touche quelconque ou une combinaison de 2 touches. Il peut être allumé même manuellement, sans presser de touches, en pressant et en lâchant rapidement le bouton-poussoir ON/OFF.

Désactivation de l'émetteur

La désactivation de l'émetteur, qui se trouve en état de marche, peut avoir lieu automatiquement ou manuellement.

Mode automatique: si dans un délai de 10 minutes, aucune touche ou la touche ON/OFF (pour l'allumage du rétro-éclairage) ne sont pas pressées, l'émetteur se désactive et la touche ON/OFF s'éteint.

Mode Manuel: l'émetteur peut être désactivé même manuellement sans attendre 10 minutes. Maintenir pressé le bouton-poussoir ON/OFF qui passera de l'état de toujours allumé à éteint. Si le bouton-poussoir est lâché avant qu'il ne s'éteigne l'émetteur ne se désactivera pas.

Signalisation de batterie déchargée

Si au cours du fonctionnement la couleur de la LED de transmission est rouge, il est conseillé de changer les batteries dans de brefs délais. Le délai d'autonomie dépend du type et de la qualité des batteries utilisées.

Remplacement des batteries - MODÈLES H02+/H04+/H12+

⚠ ATTENTION: avant d'opérer sur l'émetteur, s'assurer que le récepteur radio RRC n'est pas alimenté. La pression involontaire d'une touche pourrait actionner l'utilisateur correspondant et créer des situations dangereuses.

- Extraire l'émetteur de la calotte.
- Enlever la base de l'émetteur en dévissant les six vis à l'aide d'un tournevis étoile.
- Enlever les batteries du porte-batteries.
- Introduire de nouvelles batteries (du type indiqué dans les caractéristiques techniques) en faisant attention à leur polarité.
- Refermer en contrôlant que la base de l'émetteur soit correctement placée dans la rainure de la garniture située sur la partie antérieure de l'émetteur, de façon à rétablir l'étanchéité.
- Revisser les six vis.
- Réintroduire la calotte.

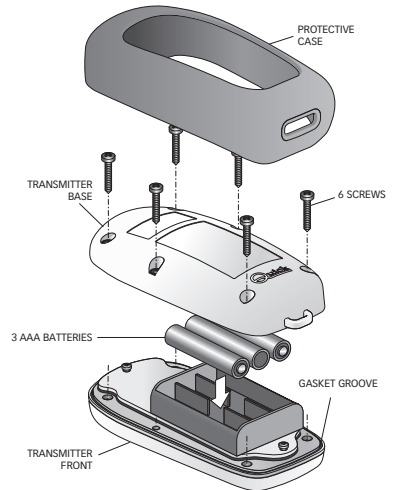
⚠ ATTENTION: une fois qu'il est refermé, vérifier que l'émetteur fonctionne correctement

ENTRETIEN

L'émetteur radio portable RRC ne demande aucun entretien particulier. Pour le nettoyer utiliser un chiffon souple humide. Ne pas utiliser de produits chimiques ou abrasifs.

CARACTÉRISTIQUES TECHNIQUES

MODÈLES	H02+	H04+	H12+
CARACTÉRISTIQUES D'ENTRÉE			
Alimentation	3 Batteries AAA alcalines ou rechargeables NIMH		
Consommation en transmission	16 mA		
CARACTÉRISTIQUES DE L'EMETTEUR			
Nombre de touches	2	4	12
Fréquence sur onde porteuse	869.8 MHz		
Modulation	FSK		
Conformément à la norme	2014/53/EU (RED)		
CARACTÉRISTIQUES GÉNÉRALES			
Température de service	de -20°C à +50°C		
Dimensions (L x H x P)	119 x 61 x 35 mm		
Poids (y compris les batteries et la calotte)	144 g		
Degré de protection	IP 67		



QUICK® SE RÉSERVE LE DROIT D'APPORTER DES MODIFICATIONS AUX CARACTÉRISTIQUES TECHNIQUES DE L'INSTRUMENT ET AU CONTENU DE CE MODE D'EMPLOI SANS AUCUN PRÉAVIS.

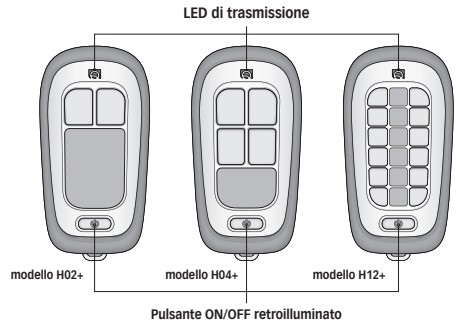


Beim RRC - Handfunktaster handelt es sich um ein mit einem RRC - Funkempfänger RRC kombiniertes Gerät zur Betriebssteuerung von in Sportbooten installierten Geräten und Zusatzeinrichtungen.

⚠ Das funkgesteuerte System RRC ist eine allgemeine Funksteuerung, deren Betriebsstörung keine Schäden an Personen, Tieren oder Sachgütern verursachen darf.

Die Vorzüge des RRC - Handfunktaster sind:

- Der Betrieb wird über einen Microcontroller gesteuert.
- Betrieb innerhalb eines weiten Umgebungstemperaturbereichs (von -20°C bis +50°C).
- FSK - Modulation und Frequenz 869.8 MHz.
- Anzeige des Betriebsstatus, der entladenen Batterie sowie der Übertragungsrückmeldung per LED.
- Möglichkeit zur Steuerung mehrerer Empfängergeräte mit demselben Sendergerät.
- Zwei gleichzeitig aktivierbare Funktionen.
- IP67.
- Schwimmendes Gerät.
- Verwendung auch mit wiederaufladbaren Batterien.
- Hintergrundbeleuchtung der Tastatur mit LED-Dioden.



INSTALLATION

⚠ **LESEN SIE VOR DER VERWENDUNG DES FUNKSENDER DIESES BEDIENUNGSHANDBUCH AUFMERKSAM. IM ZWEIFELSFALL DEN QUICK® VERTRAGSHÄNDLER KONSULTIEREN.**

🔧 Bei Fehlern oder eventuellen Unstimmigkeiten zwischen der Übersetzung und dem Ausgangstext ist der Ausgangstext in Italienisch oder Englisch maßgeblich.

🔧 Diese Vorrichtung wurde für den Einsatz auf Sportbooten entwickelt und realisiert. Ohne schriftliche Zustimmung durch Quick® ist keine anderweitige Nutzung zulässig.

Der RRC - Handfunktaster wurde für die in diesem Handbuch beschriebenen Einsätze entwickelt und hergestellt.

Die Quick® haftet nicht für direkte oder indirekte Schäden, die durch eine unsachgemäße Verwendung der Funksteuerung, eine fehlerhafte Installation oder mögliche Fehler im Handbuch verursacht werden.

DIE PACKUNG ENTHÄLT: Handfunktaster - Batterien - Schutzzummantelung - Aufkleber (mod. H12+) - Lanyard - Garantiebedingungen - Installations- und Benutzerhandbuch.

ANBRINGEN DER AUFKLEBER (MODELL H12+)

- Reinigen Sie die entsprechenden Oberflächen mit einem weichen angefeuchteten Tuch.
- Wählen Sie den Aufkleber, der an der zuvor gereinigten Oberfläche angebracht werden soll.
- Bringen Sie den Aufkleber im entsprechenden Sitz an; stellen Sie sicher, dass er korrekt positioniert wurde und pressen Sie ihn dann mindestens für 5 Sekunden auf die Oberfläche.



AVVERTISSEMENT

🔒 Es wird empfohlen den Aufkleber nicht anzubringen, wenn die Oberflächentemperatur des Sendergeräts unter 10°C liegt.

⚠ **ACHTUNG:** Das Sendergerät wird im Speicher des Empfängergeräts programmiert. Befolgen Sie die Anweisungen des Handbuchs vom Empfängergerät.

Versorgung

Der Handsender wird über 3 AAA - wiederaufladbare bzw. Alkalibatterien gespeist.

Zum Wechseln der Batterien siehe Absatz BATTERIEWECHSEL.

Freigabe

Der Handsender wird durch Drücken des ON/OFF-Schalters freigegeben. Bei dessen Betätigung beginnt er regelmäßig zu blinken und geht dann zu einem schnellen Blinken über. Wenn er losgelassen wird, bleibt er weitere 3 Sekunden eingeschaltet und zeigt dann mit einem kurzen Blinken den erfolgten Freigabezustand an.

Sollte der ON/OFF-Schalter losgelassen werden, bevor er schnell blinkt, so wird der das Sendergerät nicht aktiviert und schaltet sich wieder aus.

Betriebszustand

Beim Drücken einer beliebigen Taste blinkt die blaue LED für die Übertragung schnell und zeigt so die erfolgte Übertragung an. Gleichzeitig können bis zu zwei Tasten gedrückt werden, während beim gleichzeitigen Drücken von 3 oder mehr Tasten die Übertragung annulliert wird (LED für die Übertragung Aus). Jede betätigte Taste entspricht der Aktivierung eines Relais am Empfängergerät (siehe Handbuch des RRC - Funkempfängers) solange die Taste gedrückt ist, bleibt das Relais aktiviert.



HINTERGRUNDBELEUCHTUNG

Nach dem Freigabeverfahren wird die Hintergrundbeleuchtung der Tastatur in Übereinstimmung mit der Aktivierung des ON/OFF-Schalters eingeschaltet und schaltet sich daraufhin aus. Sie wird erneut für einen kurzen Zeitraum eingeschaltet, wenn eine beliebige Taste oder die Kombination von 2 Tasten freigegeben wird. Sie kann ebenfalls im Handbetrieb ohne die Betätigung der Tasten eingeschaltet werden, indem der ON/OFF-Schalter gedrückt und daraufhin schnell wieder losgelassen wird.

Deaktivierung des Sendegeräts

Die Deaktivierung des sich in Betrieb befindlichen Sendegeräts kann automatisch oder manuell erfolgen.

Automatisch: Sollten innerhalb von 10 Minuten keine Tasten bzw. nicht der ON/OFF-Schalter (zum Einschalten der Hintergrundbeleuchtung) gedrückt werden, wird das Sendegerät deaktiviert und der ON/OFF-Schalter ausgeschaltet.

Manuell: Das Sendegerät kann vor Ablauf der 10 Minuten auch manuell deaktiviert werden. Halten Sie den ON/OFF-Schalter gedrückt, der sich ausgehend vom Dauerlicht ausschaltet. Sollte der Schalter vor dem Erlöschen losgelassen werden, wird das Sendegerät nicht deaktiviert.

Anzeige für entladene Batterie

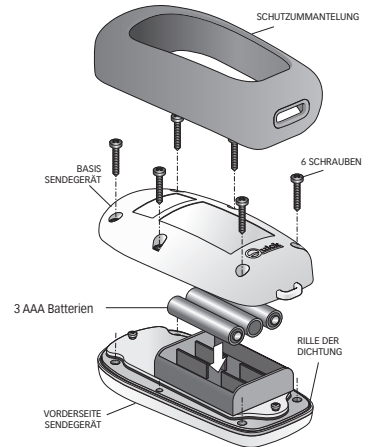
Es empfiehlt sich, die Batterie innerhalb kurzer Zeit auszuwechseln, wenn während des Betriebs die LED für die Übertragung rot leuchtet. Die verbliebene Autonomie ist von der Art sowie der Qualität der verwendeten Batterie abhängig.

BATTERIEWECHSEL - MODELLE H02+/H04+/H12+

⚠ ACHTUNG: Kontrollieren Sie vor den Arbeiten am Sendegerät, dass der RRC - Funkempfänger nicht gespeist wird. Eine unbeabsichtigtes Drücken einer Taste könnte den entsprechenden Verbraucher aktivieren und Gefahrensituationen erzeugen.

- Nehmen Sie das Sendegerät aus der Schutzummantelung.
- Entfernen Sie das Sendegerät aus der Basis, indem Sie die sechs Schrauben mit einem Kreuzschlitzschraubendreher lösen.
- Nehmen Sie die Batterien aus der Halterung.
- Legen Sie die neuen Batterien (der in den technischen Eigenschaften beschriebenen Art) ein und achten Sie dabei auf deren Polarität.
- Verschließen Sie das Sendegerät wieder und kontrollieren Sie, dass dessen Basis korrekt in der Rille der Dichtung auf der Vorderseite des Sendegeräts sitzt, damit deren Dichtigkeit wiederhergestellt wird.
- Ziehen Sie die sechs Schrauben wieder an.
- Bringen Sie die Schutzummantelung wieder an.

⚠ ACHTUNG: Prüfen Sie nach dem Verschluss die Funktionstüchtigkeit des Sendegeräts.



WARTUNG

Der RRC - Handfunksender bedarf keiner besonderen Wartung. Reinigen Sie ihn mit einem weichen angefeuchteten Tuch. Verwenden Sie keine chemischen bzw. Scheuermittel.

TECHNISCHE DATEN

MODELLE	H02+	H04+	H12+
EINGANGSEIGENSCHAFTEN			
Versorgung	3 AAA Alkalibatterien bzw. wiederaufladbare NiMH-Batterien		
Stromaufnahme bei Übertragung	16 mA		
EIGENSCHAFTEN DES SENDEGERÄTS			
Anzahl Tasten	2	4	12
Trägerfrequenz	869,8 MHz		
Modulation	FSK		
Gemäß Verordnung	2014/53/EU (RED)		
ALLGEMEINES			
Betriebstemperatur	von -20°C bis +50°C		
Abmessungen (L x B x T)	119 x 61 x 35 mm		
Gewicht (Batterien und Schutzummantelung im Lieferumfang)	144 g		
Schutzgrad	IP 67		

QUICK® BEHÄLT SICH DAS RECHT AUF ÄNDERUNGEN DER TECHNISCHEN EIGENSCHAFTEN DES GERÄTS UND DES INHALTS DIESES HANDBUCHS OHNE VORANKÜNDIGUNG VOR.

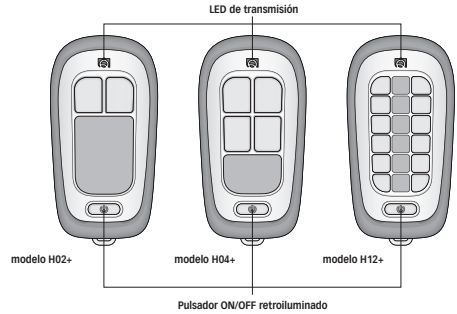


El transmisor radio portátil RRC es un dispositivo, combinado a un receptor radio RRC indicado para controlar el funcionamiento de aparatos o accesorios instalados en embarcaciones de recreo.

⚠ El sistema radio RRC es un mando radio genérico que en caso de fallo de funcionamiento no debe procurar daños a personas, animales y cosas.

Las ventajas que el transmisor radio de bolsillo RRC ofrece son:

- Funcionamiento gestionado por microcontrolador.
- Funcionamiento en un amplio intervalo de temperaturas ambiente (de -20 °C a +50 °C).
- Modulación FSK y frecuencia portante 869.8 MHz.
- Indicación mediante LED del estado de funcionamiento, batería descargada y feedback de transmisión.
- Posibilidad de controlar varios receptores con el mismo transmisor.
- Dos funciones activables simultáneamente.
- IP67.
- Flotante.
- Se puede utilizar también con baterías recargables.
- Retroiluminación del teclado mediante diodos LED.



INSTALACIÓN

⚠ **EL TRANSMISOR RADIO HA SIDO DISEÑADO Y REALIZADO PARA LAS FINALIDADES DESCRITAS EN ESTE MANUAL DE USO. EN CASO DE DUDAS CONTACTAR EL REVENDEDOR O EL SERVICIO DE CLIENTES QUICK®.**

👉 En caso de discordancias o eventuales errores entre el texto traducido y el texto original en italiano, remitirse al texto en italiano o en inglés.

👉 Este dispositivo ha sido diseñado y realizado para ser utilizado en embarcaciones de recreo. No se permite ningún uso diferente sin autorización escrita por parte de la sociedad Quick®.

El transmisor radio portátil RRC ha sido diseñado y realizado para las finalidades descritas en este manual de uso.

La sociedad Quick® no asume ninguna responsabilidad por daños directos o indirectos causados por un uso inapropiado del mando radio, por una instalación incorrecta o por posibles errores presentes en este manual.

LA CONFECCIÓN CONTIENE: transmisor radio portátil con baterías incluidas - funda - adhesivos (mod. H12+) - lanyard - condiciones de garantía - manual de instalación y uso.

APLICACIÓN DE ADHESIVOS (MODELO H12+)

- Limpiar las correspondientes superficies con un paño suave humedecido con agua.
- Seleccionar el adhesivo que se va a colocar en la superficie que se limpió.
- Colocar el adhesivo en su correspondiente lugar, asegurarse de que esté colocado correctamente y presionarlo sobre la superficie por al menos 5 segundos.



ADVERTENCIA



No se aconseja colocar el adhesivo si la temperatura de la superficie del transmisor es inferior a 10 °C.

⚠ **ATENCIÓN:** El transmisor se programa en la memoria del receptor. Seguir el procedimiento indicado en el manual de uso del receptor.

Alimentación

El transmisor portátil se alimenta mediante 3 baterías AAA alcalinas o recargables.

Para la sustitución, ver el apartado SUSTITUCIÓN DE LA BATERÍA.

Habilitación

El transmisor portátil se habilita manteniendo pulsado el pulsador ON/OFF. Cuando se pulsa, comienza a parpadear con cadencia regular y luego pasa a un parpadeo rápido. Al soltarlo se queda encendido durante 3 segundos y luego muestra el estado de habilitación con un parpadeo breve.

Si el pulsador ON/OFF se suelta antes de que parpadee rápidamente, el transmisor no se habilita y se vuelve a apagar.

Estado de funcionamiento

Durante la presión de cualquier tecla el LED de transmisión, de color azul, parpadea rápidamente para señalar la transmisión realizada. Se pueden pulsar hasta dos teclas simultáneamente, mientras que la presión simultánea de 3 o más teclas comporta la anulación de la transmisión (LED de transmisión apagado).

A cada tecla pulsada corresponde la activación de un relé en el receptor (ver manual receptor radio RRC) que quedará activo hasta que la tecla no será soltada.



RETROILUMINACIÓN

Al término del procedimiento de habilitación, la retroiluminación del teclado se enciende junto con el encendido de la tecla ON/OFF para apagarse luego. Se vuelve a encender por un breve período, cuando se suelta cualquier tecla o combinación de 2 teclas. También se puede encender manualmente, sin pulsar teclas, pulsando y soltando rápidamente el pulsador ON/OFF.

Deshabilitación del transmisor

La deshabilitación del transmisor que se encuentra en el estado de funcionamiento se puede realizar en modo automático y en modo manual.

Modo automático: Si dentro de 10 minutos no se pulsan teclas o la tecla ON/OFF (para el encendido de la retroiluminación), el transmisor se deshabilita y la tecla ON/OFF se apaga.

Modo manual: El transmisor se puede deshabilitar también manualmente sin esperar los 10 minutos. Mantener pulsado el pulsador ON/OFF que pasará de siempre encendido a apagado. Si el pulsador se suelta antes de que se apague, el transmisor no se deshabilita

Señalización batería descargada

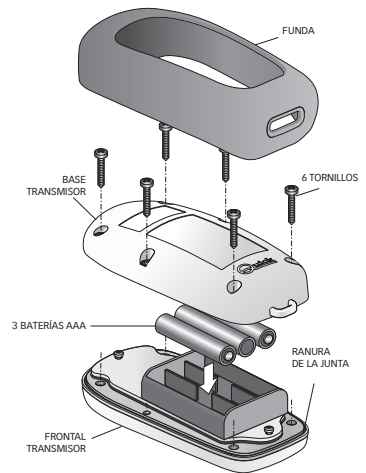
Se aconseja la sustitución de la batería en tiempos breves si durante el estado de funcionamiento el color del LED de transmisión es rojo. El tiempo de autonomía residual depende del tipo y de la calidad de la batería utilizada.

SUSTITUCIÓN DE LAS BATERÍA - MODELOS H02+/H04+/H12+

⚠ ATENCIÓN: antes de operar en el transmisor asegurarse de que el receptor radio RRC no esté alimentado. Una presión involuntaria de una tecla puede accionar el correspondiente punto de utilización creando situaciones de peligro.

- Extraer el transmisor de la funda.
- Quitar la base del transmisor desenroscando los seis tornillos con un destornillador de estrella.
- Quitar las baterías del porta batería.
- Introducir las baterías nuevas (del tipo indicado en las características técnicas) prestando atención a su polaridad.
- Volver a cerrar controlando el apoyo correcto de la base del transmisor en la ranura de la junta puesta en el frontal del transmisor para restablecer la estanqueidad.
- Volver a atornillar los seis tornillos.
- Volver a introducir la funda.

⚠ ATENCIÓN: después de haber cerrado el transmisor, comprobar su funcionamiento correcto.



MANTENIMIENTO

El transmisor radio portátil RRC no requiere un mantenimiento particular. Para su limpieza utilizar un paño suave humedecido en agua. No utilizar productos químicos o abrasivos.

ESPECIFICACIONES TÉCNICAS

MODELOS	H02+	H04+	H12+
CARACTERÍSTICAS DE ENTRADA			
Alimentación	3 Baterías AAA alcalinas o recargables NIMH		
Absorción en transmisión	16 mA		
CARACTERÍSTICAS DEL TRANSMISOR			
Número de teclas	2	4	12
Frecuencia portante	869.8 MHz		
Modulación	FSK		
Conforme con las directivas	2014/53/EU (RED)		
CARACTERÍSTICAS GENERALES			
Temperatura de trabajo	da -20°C a +50°C		
Dimensions (L x A x P)	119 x 61 x 35 mm		
Peso (Comprende baterías y funda)	144 g		
Grado de protección	IP 67		

QUICK® SE RESERVA EL DERECHO DE APORTAR MODIFICACIONES EN LAS CARACTERÍSTICAS TÉCNICAS DEL APARATO Y EN EL CONTENIDO DE ESTE MANUAL SIN OBLIGACIÓN DE AVISAR PREVIAMENTE.

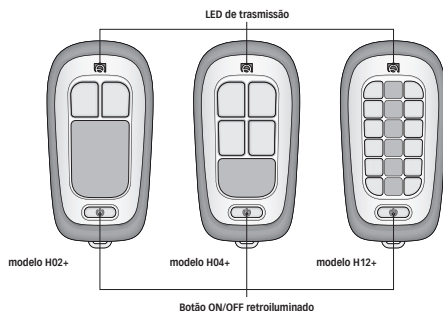


O transmissor rádio portátil RRC é um dispositivo, associado a um receptor de rádio RRC, apto para comandar o funcionamento de aparatos ou acessórios instalados em embarcações de recreação.

⚠ O sistema rádio RRC é um comando rádio geral que, se não funcionar, não deve causar danos às pessoas, animais ou objetos.

As vantagens que o transmissor de rádio portátil RRC oferece são:

- Funcionamento controlado por micro-controlador.
- Funcionamento em um amplo intervalo de temperatura ambiente (da -20°C a +50°C).
- Modulação FSK e frequência portadora de 869.8MHz.
- Indicação através do indicador luminoso do estado de funcionamento, pilha descarregada e feedback de transmissão.
- Possibilidade de comandar mais receptores com o mesmo receptor.
- Duas funções ativáveis contemporaneamente.
- IP67.
- Flutuante.
- Utilizável também com pilhas recarregáveis.
- Retroiluminação do teclado através de diodos LED.



INSTALAÇÃO

⚠ **ANTES DE UTILIZAR O TRANSMISSOR DE RÁDIO LER ATENCIOSAMENTE O PRESENTE MANUAL DE USO. EM CASO DE DÚVIDAS CONTACTAR O REVENDEDOR OU O SERVIÇO CLIENTES QUICK®.**

👉 No caso de discordâncias ou eventuais erros entre o texto traduzido e aquele original em italiano, usar como referência o texto italiano ou inglês.

👉 Este dispositivo foi projectado e realizado para ser utilizado em embarcações de recreio. Não é permitida uma utilização diferente sem a autorização escrita por parte da empresa Quick®.

O transmissor de rádio portátil RRC foi projetado e realizado para os objetivos descritos neste manual de uso.

A sociedade Quick® não assume nenhum tipo de responsabilidade por danos diretos ou indiretos causados pelo uso impróprio do comando do rádio, instalação errada ou possíveis erros presentes neste manual.

A EMBALAGEM CONTÉM: transmissor de rádio portátil com as baterias instaladas - contendor - adesivos (mod. H12+) - lanyard - condições de garantia - o presente manual de instalação e uso.

APLICAÇÃO DE ADESIVOS (MODELO H12+)

- Limpar a superfícies com um pano macio umedecido com água.
- Escolher o adesivo para posicionar na superfície limpa anteriormente.
- Colocar o adesivo no respectivo local e verificar se está posicionado corretamente. Pressionar o adesivo na superfície por, pelo menos, 5 segundos.



ATENÇÃO

A aplicação do adesivo não é aconselhada se a temperatura da superfície do transmissor for inferior a **10°C**.

⚠ **ATENÇÃO:** o transmissor deve ser programado na memória do receptor. Seguir o procedimento indicado no manual de uso do receptor.

Alimentação

O transmissor portátil é alimentado por 3 pilhas AAA alcalinas ou recarregáveis.

Para substituí-la ver o parágrafo SUBSTITUIÇÃO DAS PILHAS.

Habilitação

O transmissor portátil é habilitado se for mantido pressionado o botão ON/OFF. Ao ser pressionado inicia a piscar com cadência regular para depois passar à intermitência rápida. Liberando-o, permanece aceso por 3 segundos para depois mostrar, com uma intermitência breve, o estado de habilitação.

Se o botão ON/OFF for liberado antes que inicie a piscar rapidamente o transmissor não será habilitado e desliga-se.

Estado de funcionamento

Durante a pressão de uma tecla qualquer do transmissor o indicador luminoso de transmissão verde pisca rapidamente para sinalizar que foi realizada a transmissão. Podem ser pressionadas até duas teclas contemporaneamente e a pressão simultânea de 3 ou mais teclas comporta a anulação da transmissão (indicador luminoso de transmissão apagado).

A cada tecla pressionada corresponde a ativação de um relé no receptor (ver o manual do receptor de rádio RRC) que permanecerá ativo até que se solte a botoeira.



RETROILUMINAÇÃO

No final do procedimento de habilitação a retroiluminação do teclado será ativada, contemporaneamente ao acendimento da tecla de ON/OFF, para desligar-se a seguir. Reativa-se por um breve período para liberar uma tecla qualquer, ou associação de 2 teclas. Pode ser ligada também de modo manual, sem pressionar teclas, pressionando e liberando rapidamente o botão ON/OFF.

Desabilitação do transmissor

A desabilitação do transmissor, que se encontra no estado de funcionamento, pode ocorrer de modo automático e manual.

Modo automático: se dentro de 3 minutos não for pressionada nenhuma tecla ou a tecla ON/OFF (para ligar a retroiluminação) o transmissor é desabilitado e a tecla ON/OFF desativa-se.

Modo manual: o transmissor pode ser desabilitado mesmo de modo manual sem aguardar os 3 minutos necessários. Manter pressionado o botão ON/OFF que passa de sempre aceso a apagado. Se o botão for liberado antes de desligar-se o transmissor não será desabilitado.

Sinalização de pilha descarregada

Aconselha-se a substituição da pilha em breve se, durante o estado de funcionamento, a cor do indicador luminoso de transmissão for vermelha. O tempo de autonomia residual depende do tipo e da qualidade da pilha utilizada.

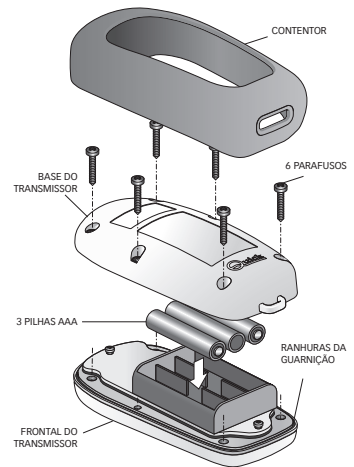
SUBSTITUIÇÃO DAS PILHAS - MODELOS H02+/H04+/H12+

⚠ ATENÇÃO: antes de operar no transmissor verificar se o receptor de rádio RRC está alimentado.

A pressão involuntária de uma tecla pode acionar o correspondente utilizador e criar situações de perigo.

- Extrair o transmissor do contentor.
- Remover a base do transmissor, desaparafusando os seis parafusos com uma chave de fendas estrela.
- Remover as pilhas do vão para o seu alojamento.
- Inserir as novas pilhas (do tipo indicado nas características técnicas) e prestar atenção à polaridade.
- Fechar novamente e controlar o apoio correto da base do transmissor nas ranhuras da guarnição situadas na frente do transmissor para restabelecer o fechamento.
- Reaparafusar os seis parafusos.
- Reinsere o contentor.

⚠ ATENÇÃO: verificar, após o fechamento, se o transmissor funciona corretamente.



MANUTENÇÃO

O transmissor portátil de rádio RRC não requer manutenção especial. Para a limpeza utilizar um pano macio e umedecido com água. Não utilizar produtos químicos ou abrasivos.

DADOS TÉCNICOS

MODELOS	H02+	H04+	H12+
CARACTERÍSTICAS DE ENTRADA			
Alimentação	3 pilhas AAA alcalinas ou recarregáveis NIMH		
Absorção em transmissão	16 mA		
CARACTERÍSTICAS DO TRANSMISSOR			
Número de teclas	2	4	12
Frequência portadora	869.8 MHz		
Modulação	FSK		
Em conformidade com as diretivas	2014/53/EU (RED)		
CARACTERÍSTICAS GERAIS			
Temperatura operacional	de -20°C a +50°C		
Dimensões (L x A x P)	119 x 61 x 35 mm		
Peso (com pilhas e contentor)	144 g		
Grau de proteção	IP 67		

A QUICK® SE RESERVA O DIREITO DE FAZER MODIFICAÇÕES NAS CARACTERÍSTICAS DO APARELHO E NO CONTEÚDO DESTES MANUAIS SEM NENHUM AVISO PRÉVIO.

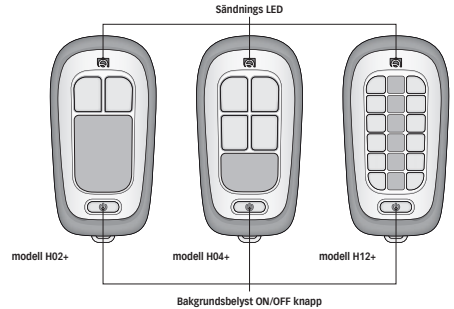


Bärbar RRC radiosändare i fickformat är en enhet som, kombinerad med en RRC radiomottagare, reglerar driften av utrustning eller tillbehör installerade på fritidsbåtar

⚠ RRC radio system är en allmän radiostyrning vars underlåtenhet inte får orsaka skador på människor, djur och saker.

Fördelarna som den bärbara RRC radiosändaren erbjuder är:

- Driften hanteras av en mikrokontroller.
- Drift i ett brett spektrum av temperaturer (-20°C till +50°C).
- FSK modulering och bärfrekvens på 869.8 MHz.
- LED indikation om driftstatus, batteristatus och sändnings feed-back.
- Möjlighet att styra fler mottagare med samma sändare.
- Två funktioner kan aktiveras samtidigt.
- IP67.
- Flytande.
- Användbar även med laddningsbara batterier.
- Bakgrundsbelyst knappsats med LED dioder.



INSTALLATION

⚠ **LÄS NOGA IGENOM DENNA BRUKSANVISNING INNAN DU ANVÄDER RADIOSÄNDAREN. VID TVEKAN SÅ KONTAKTA ER ÅTERFÖRSÄLJARE ELLER KUNDTJÄNSTEN FÖR QUICK®.**

- ☞ Vid avvikelser eller eventuella fel mellan översatt text och original texten på italienska så hänvisas till den italienska eller engelska texten.
- ☞ Detta system har utförts och tillverkats för att användas på fritidsbåtar. All annan användning är otillåten utan en skriftlig auktorisering från företaget Quick®.

Denna RRC radiomottagare har framtagits och utförts för de ändamål som finns beskrivna i denna bruksanvisning. Företaget Quick® åtager sig inget ansvar för direkta eller indirekta skador som orsakats vid olämplig användning av utrustningen, av en felaktig installation eller möjliga fel i denna bruksanvisning

FÖRPACKNINGEN INNEHÅLLER: bärbar radiosändare med 3 stk batteri installerat - skal - klistermärketn (mod. H12+) - snodd - garantivillkor - bruks och installationsanvisning.

APPLIKATION AV KLISTERMÄRKEN (MODELL H12+)

- Rengör ytan med en fuktig trasa.
- Välj klistermärket som ska appliceras på den rena ytan.
- Sätt klistermärket där det är indikerat och försäkra dig om att det sitter rätt. Tryck sedan fast det i minst 5 sekunder.



OBS

Applikation av klistermärken rekommenderas inte om ytemperaturen på sändaren är lägre än **10°C**.

⚠ **WARNING:** Sändaren måste programmeras i mottagarens minne. Följ instruktionerna i bruksanvisningen för mottagaren.

Energiförsörjning

Den bärbara sändaren drivs med tre AAA alkaliska eller laddningsbara batterier. För utbyte se avsnittet om BATTERIBYTE.

Aktivering

Denna bärbara sändare aktiveras genom att hålla ON/OFF knappen intryckt. Den börjar då blinka med jämna mellanrum för att att sedna växla till ett snabbare blinkande. När man släpper knappen kommer den att förbli tänd i tre sekunder för att sedan snabbt blinka till för att visa att aktivering är fullbordad. Om man släpper ON/OFF knappen innan den blinkar snabbt kommer sändaren inte aktiveras och den stängs av igen.

Driftstatus

När man trycker på en knapp på sändaren så kommer en blå sändnings LED att blinka snabbt för att signalera en lyckad överföring. Man kan trycka in upp till två knappar samtidigt men trycker man in tre eller fler knappar samtidigt kommer sändningen att avbrytas (sändnings LED släckt).

Varje tryck på en tangent motsvarar aktiveringen av ett relä på mottagaren (se bruksanvisningen för RRC radiomottagare) som förblir aktiv tills du släpper knappen.



BAKGRUNDSBELYSNING

Efter aktiverings proceduren kommer knappsetsen att vara upplyst när man slår på ON/OFF knappen för att sedan släckna. Den kommer att lysa upp, för en kort period, varje gång man släpper en eller kombinationen av flera knappar. Bakgrundsbelysningen kan även sättas på manuellt, utan att man trycker på några knappar, genom att snabbt trycka på och släppa ON/OFF knappen.

Disaktivering av sändaren

Disaktivering av sändaren, som är i funktion, kan ske automatiskt och manuellt.

Automatiskt: om inga knappar trycks in eller ON/OFF knappen (för att sätta på bakgrundsbelysningen) inte trycks in kommer inom 3 minuter kommer sändare att disaktiveras och ON/OFF knappen släcks.

Manuellt: sändaren kan även disaktiveras manuellt utan att vänta i 3 minuter genom att hålla ON/OFF knappen intryckt tills den släcks. Om man släpper knappen innan den släckts kommer sändaren inte att disaktiveras.

Batterivarning

Vi rekommenderar att byta ut batteriet fortast möjligt om sändnings LED visar rött under operativ status. Den tid som återstår av laddningen beroro på batterityp och kvalitet.

BATTERIBYTE - MODELLER H02+/H04+/H12+

⚠ VARNING: innan du gör ett ingrepp på sändaren kontrollera att RRC radiomottagaren inte är påslagen. Att oavsiktligt trycka på en knapp kan innebära fara för användaren.

- Ta bort sändaren från skalet
- Ta bort basen från sändaren genom att skruva loss de sex skruvarna.
- Ta ur batterierna från batterihållaren.
- Sätt in nya batterier (av den typ som anges i den tekniska beskrivningen) med särskild uppmärksamhet på deras polaritet.
- Stäng igen basen och försäkra dig om att locket sätts på korrekt och att packningen sitter som den ska för att återställa förseglingen.
- Skruva tillbaka skruvarna.
- Sätt på skalet igen.

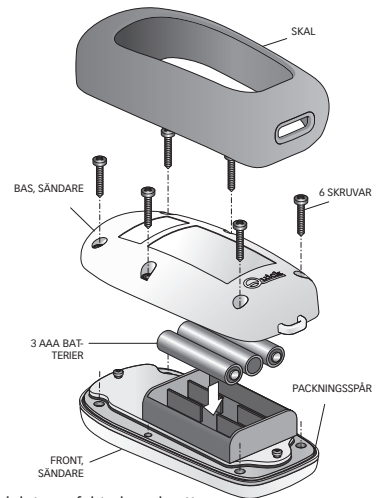
⚠ VARNING: verifiera att sändaren fungerar som den ska.

UNDERHÅLLSARBETE

Den bärbara RRC radiosändaren kräver inget speciellt underhåll. För rengöring använd en mjuk trasa fuktad med vatten. Använd inte kemikalier eller slipmedel.

TEKNISKA EGENSKAPER

MODELLER	H02+	H04+	H12+
EGENSKAPER FÖR INGÅNG			
Energiförsörjning	3 AAA alkaliska batterier eller laddningsbara batterier NIMH		
Sändningsabsorption	16 mA		
SÄNDARENS EGENSKAPER			
Antal knappar	2	4	12
Bärfrekvens	869.8 MHz		
Modulering	FSK		
Uppfyller kraven	2014/53/EU (RED)		
ALLMÄNNA EGENSKAPER			
Operativ temperatur	från -20°C till +50°C		
Storlek (L x H x D)	119 x 61 x 35 mm		
Vikt (batterier och skal ingår)	144 g		
Skyddsgrad	IP 67		



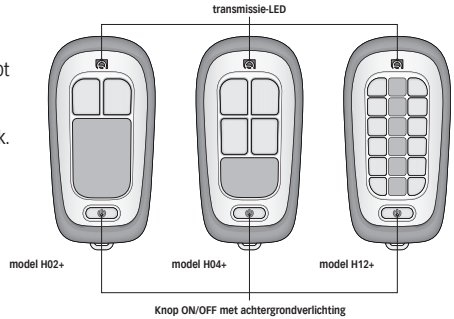


De RRC handradiozender is een toestel gekoppeld aan een RRC radio-ontvanger, om de werking van apparaten of accessoires te bedienen, geïnstalleerd op pleziervaartuigen.

⚠ Het RRC radio-systeem is een algemene radiobesturing waarbij er in geval het niet werkt geen schade kan veroorzaken aan personen, dieren of voorwerpen.

De voordelen die de RRC pocketradiozender biedt, zijn:

- Werking beheerd door microcontroller.
- Werking binnen een breed interval van omgevingstemperatuur (van -20°C tot +50°C).
- Modulatie FSK en draagfrequentie 869.8 MHz.
- Indicatie via LED van de werkingsstatus, lege batterij en transmissiefeedback.
- Mogelijkheid om meerdere ontvangers met dezelfde zender te besturen.
- Twee functies tegelijkertijd activeerbaar.
- IP67.
- Drijft.
- Ook bruikbaar met oplaadbare batterijen.
- Achtergrondverlichting van het toetsenbord via LED-diodes.



INSTALLATIE

⚠ **VOORALEER DE RADIOZENDER TE GEBUIKEN, LEES AANDACHTIG DEZE GEBRUIKSAANWIJZING. NEEM BIJ TWIJFEL CONTACT OP MET DE VERKOPER OF DE QUICK®-KLANTENSERVICE.**

☞ In het geval van fouten of verschillen tussen de vertaling en de originele Italiaanse tekst, is de Italiaanse of de Engelse tekst doorslaggevend.

☞ Dit apparaat is ontworpen en uitgevoerd om te worden gebruikt op pleziervaartuigen. Ander gebruik is niet toegestaan zonder schriftelijke toestemming van Quick®.

De RRC handradiozender werd ontworpen en ontwikkeld voor de doeleinden beschreven in deze handleiding.

De firma Quick® acht zich niet verantwoordelijk voor directe of indirecte schade veroorzaakt door een onjuist gebruik van de radiobesturing, door een foutieve installatie of door mogelijke fouten in deze handleiding.

DE VERPAKKING BEVAT: handradiozender inclusief batterijen - omhulsel - stickers (mod. H12+) - draagkoord - deze - garantievoorwaarden - gebruikers en installatie handleiding.

STICKERS AANBRENGEN (MODEL H12+)

- Maak de voorziene oppervlakken schoon met een zachte doek in water gedrenkt.
- Kies de stickers die op het schoongemaakte oppervlak geplaatst moet worden.
- Breng de stickers aan op zijn voorziene plaats, zorg ervoor dat hij correct zit, daarna de stickers gedurende ten minste 5 seconden op het oppervlak aandrukken.



LET OP



Het aanbrengen van de stickers is niet aanbevolen als de temperatuur van het oppervlak van de zender lager is dan 10°C.

⚠ **LET OP:** de zender wordt in het geheugen van de ontvanger geprogrammeerd. Volg de procedure beschreven in de handleiding voor gebruik van de ontvanger.

Voeding

De handzender wordt gevoed via 3 AAA-batterijen type alkaline of herlaadbaar. Voor het vervangen, raadpleeg de paragraaf VERVANGING VAN DE BATTERIJ.

Activering

De handzender wordt geactiveerd door de knop ON/OFF ingedrukt te houden. Bij het indrukken begint hij met regelmatige tussenpozen te knipperen om daarna over te gaan naar snel knipperen. Wanneer de knop wordt losgelaten, blijft die gedurende 3 seconden aan, en toont dan via een korte knippering dat de activering geslaagd is.

Als de knop ON/OFF losgelaten wordt vóór hij snel knippert, zal de zender niet geactiveerd worden en gaat hij weer uit.

Werkingsstatus

Wanneer op een willekeurige toets wordt gedrukt, gaat de transmissie LED snel blauw knipperen om aan te geven dat de transmissie gebeurt is. Men kan op twee toetsen tegelijk drukken, terwijl als men tegelijk op 3 toetsen of meer drukt, dit leidt tot annulering van de transmissie (transmissie-LED uit).

Met iedere ingedrukte toets komt de activering overeen met een relais op de ontvanger (zie handleiding RRC radio-ontvanger) welke actief blijft zolang de knop ingedrukt is.



ACHTERGRONDVERLICHTING

Op het einde van de activeringsprocedure zal de achtergrondverlichting van het klavier aan zijn, tegelijk met het oplichten van de toets ON/OFF om daarna uit te gaan. De achtergrondverlichting zal gedurende korte tijd weer oplichten wanneer een willekeurige toets of combinatie van 2 toetsen wordt losgelaten. Het kan ook aan zijn in manuele werkwijze zonder toetsen in te drukken, door snel de knop ON/OFF in te drukken en weer los te laten.

Deactivering van de zender

Het deactiveren van de zender die zich in de werkingsstatus bevindt, kan op automatische en op manuele wijze gebeuren.

Automatische wijze: als er in een tijdsspanne van 3 minuten geen enkele toets of de toets ON/OFF (voor het inschakelen van de achtergrondverlichting) niet wordt ingedrukt, wordt de zender gedeactiveerd en gaat de toets ON/OFF uit.

Manuele wijze: de zender kan ook manueel gedeactiveerd worden zonder 3 minuten te wachten. Houd de knop ON/OFF ingedrukt, die van altijd aan overgaat naar uit. Als de knop wordt losgelaten vooraleer hij uit is, zal de zender niet gedeactiveerd worden.

Signalering lege batterij

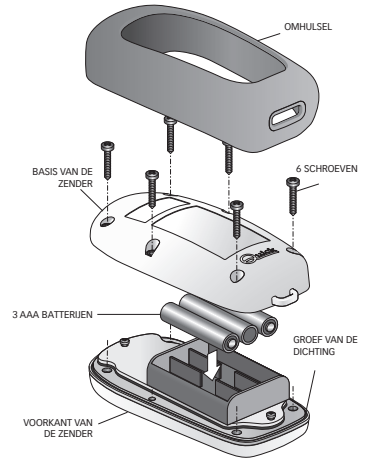
Het is aanbevolen om de batterij zo snel mogelijk te vervangen als het kleur van het transmissie-LED tijdens de werkingsstatus rood is. De resterende tijd in autonomie hangt af van het type en de kwaliteit van de gebruikte batterij.

VERVANGING VAN DE BATTERIEN - MODELLEN H02+/H04+/H12+

⚠ LET OP: vooraleer interventies op de zender uit te voeren, moet men controleren of de RRC radio-ontvanger niet gevoed is. Een onopzettelijke druk op een toets zou het corresponderende instrument kunnen activeren en tot gevaarlijke situaties leiden.

- Haal de zender uit het omhulsel.
- Verwijder de basis van de zender door de zes schroeven met een sterschroevendraaier los te draaien.
- Verwijder de batterijen uit de batterijhouder.
- Plaats de nieuwe batterijen (type zoals aangegeven in de technische kenmerken), let daarbij op hun polariteit.
- Sluit opnieuw en controleer of de basis van de zender correct aansluit in de groef van de dichting op de voorkant van de zender, om opnieuw te zorgen dat die hermetisch gesloten is.
- Zet de zes schroeven opnieuw vast.
- Terug in het omhulsel steken.

⚠ LET OP: als de zender opnieuw dicht is, moet men controleren of hij correct werkt.



ONDERHOUD

De RRC handradiozender vereist geen speciaal onderhoud. Gebruik een zachte doek gedrenkt in water voor de schoonmaak. Gebruik geen chemische of schurende middelen.

TECHNISCHE KENMERKEN

MODELLEN	H02+	H04+	H12+
INGANGSKENMERKEN			
Voeding	De handzender wordt gevoed via 3 AAA-batterijen type alkaline of herlaadbaar.		
Absorptie bij transmissie	16 mA		
KENMERKEN VAN DE ZENDER			
Aantal toetsen	2	4	12
Draaffrequentie	869.8 MHz		
Modulatie	FSK		
Conform met de richtlijnen	2014/53/EU (RED)		
ALGEMEEN			
Bedrijfstemperatuur	van -20°C tot +50°C		
Afmetingen (L x H x D)	119 x 61 x 35 mm		
Gewicht (batterijen en omhulsel inbegrepen)	144 g		
Beschermingsgraad	IP 67		

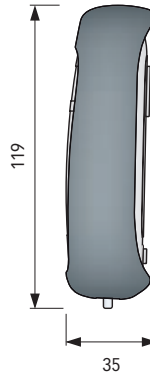
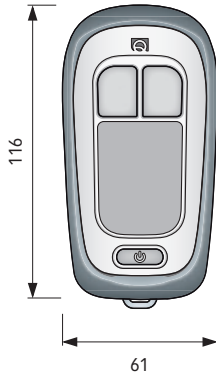
QUICK® BEHOUDT ZICH HET RECHT WIJZIGINGEN AAN TE BRENGEN AAN DE TECHNISCHE EIGENSCHAPPEN VAN HET APPARAAT EN AAN DE INHOUD VAN DEZE HANDLEIDING ZONDER VOORVERMELDING.



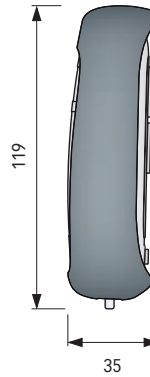
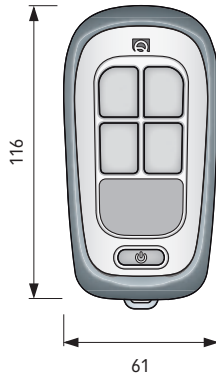
RRC DIMENSIONI (mm)

Dimensions - Dimensions - Abmessungen - Dimensiones - Dimensões - Dimensioner - Afmetingen

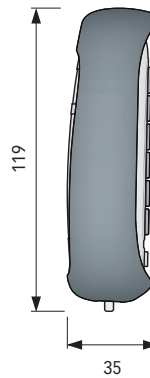
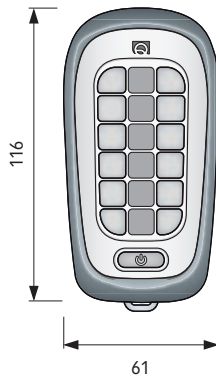
H02+



H04+

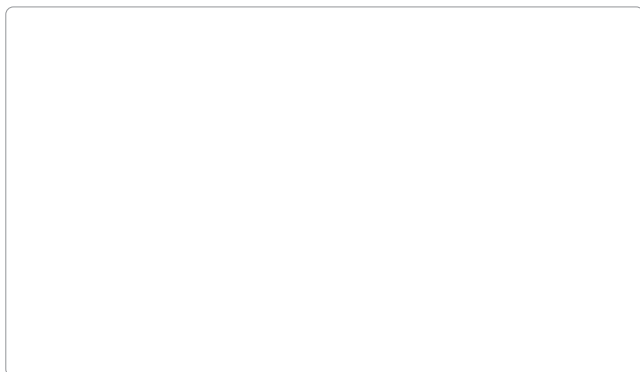


H12+



RRC RADIO REMOTE CONTROL POCKET TRANSMITTER RRC H02+ / RRC H04+

Rev 002A
April 2024



- | | |
|--|---|
| IT Codice e numero seriale del prodotto | ES Código y número de serie del producto |
| EN Product code and serial number | PT Código e número de série do produto |
| FR Code et numéro de série du produit | SE Kod och produktens serienummer |
| DE Code- und Seriennummer des Produkts | NL Code en serienummer van het product |

 **QUICK**[®] SPA

QUICK[®] S.p.A. - Via Piangipane, 120/A - 48124 Piangipane (RA) - ITALY
Tel. +39.0544.415061 - Fax +39.0544.415047

www.quickitaly.com



User's manual